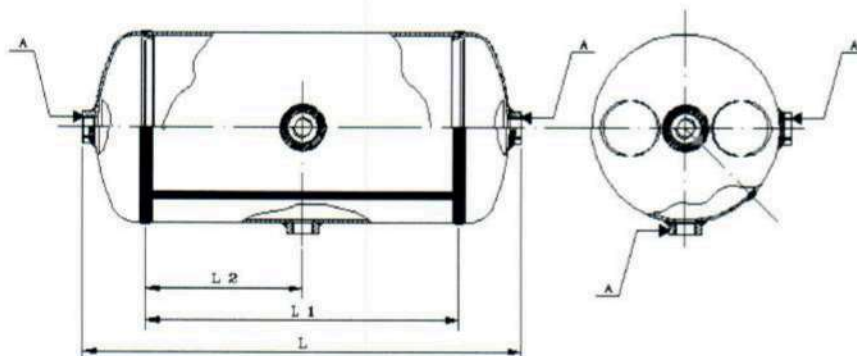


### DEPÓSITOS TIPO "A"

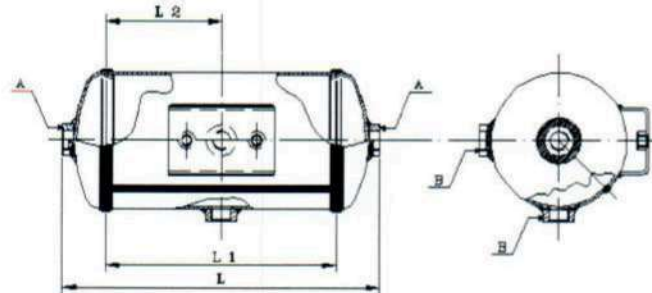


#### Configuración:

Un racor en cada fondo y dos racores en el cuerpo dispuestos a 90°, sin soporte.

Referencia	Volumen (en l)	Ø (mm.)	L (mm.)	L1 (mm.)	L2 (mm.)
515215A	5	152	356	260	130
515215AF	5	152	362	260	130
1020615A	10	206	369	225	112,5
1520615A	15	206	540	404	202
2024615A	20	246	514	354	177
2030013A	20	300	387	195	97,5
3020615A	30	206	999	863	431,5
3024615A	30	246	735	577	288,5
3030013A	30	300	506	314	157
4027614A	40	276	750	576	288
4030013A	40	300	670	478	239
4031013A	40	310	622	440	220
4527614A	45	276	830	648	324
4530013A	45	300	740	548	274
6024615A	60	246	1339	1179	589,5
6027614A	60	276	1124	940	470
6030013A	60	300	955	763	381,5
6031013A	60	310	898	716	358
9039612A	90	396	820	562	281
9039610A	90	396	820	562	281
10039612A	100	396	911	652	326
10039610A	100	396	911	652	326
12039612A	120	396	1080	822	411
12039610A	120	396	1080	822	411

### DEPÓSITOS TIPO "B"

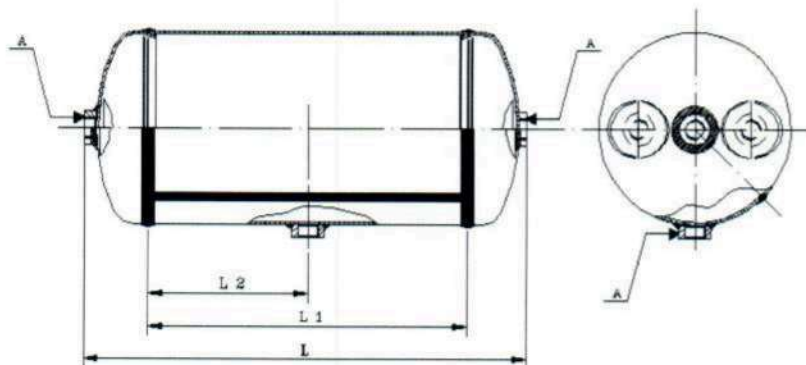


#### Configuración:

Un racor en cada fondo y/o dos racores en cada fondo y dos racores en el cuerpo dispuestos a 90° con un/dos soporte/s en el cuerpo.

Referencia	Volumen (en l)	Ø (mm.)	L (mm.)	L1 (mm.)	L2 (mm.)
211415B	2	114	266	162	81
515215B	5	152	356	260	130
515215BB	5	152	356	260	130

### DEPÓSITOS TIPO "C"

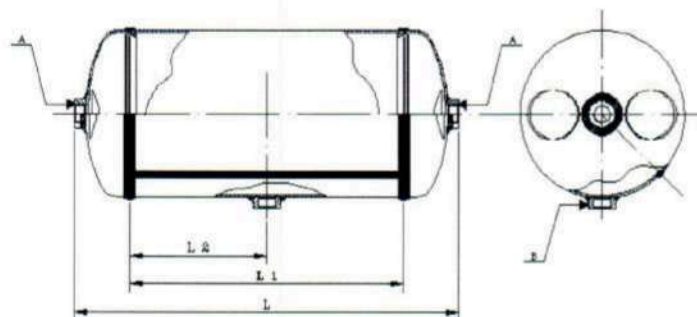


**Configuración:**

Un racor en un fondo, dos racores en el otro fondo y un racor en el cuerpo.

Referencia	Volumen (en l)	Ø (mm.)	L (mm.)	L1 (mm.)	L2 (mm.)
620615C	6	206	249	118	59
820615C	7,5	206	296	165	82,5
1020615C	10	206	356	225	112,5
1024615C	10	246	316	161	80,5
1520615C	15	206	535	404	202
1520615CA	15	206	535	404	202
1624615C	16	246	445	290	145
2020615C	20	206	676	545	272,5
2024615C	20	246	505	354	177
2524614C	25	246	601	446	223
2524615C	25	246	599	444	222
2524615CA	25	246	599	444	222
2524615CL	25	246	616	460	230
2724615C	27	246	670	515	257,5
2824615C	28	246	687	532	266
3020615C	30	206	994	863	431,5
3024615C	30	246	730	577	288,5
3027614C	30	276	571	402	201
3030013C	30	300	501	314	157
3524615C	35	246	845	690	345
3527614C	35	276	672	503	251,5
4024615C	40	246	937	782	391
4027614C	40	276	745	576	288
4030013C	40	300	665	478	239
4031013C	40	310	617	440	220
4531013C	45	31	687	510	255
6024615C	60	246	1334	1180	590
6027614C	60	276	1111	942	471
6031013C	60	310	893	716	358
6039612C	60	396	571	318	159
6039610C	60	396	571	318	159
8031013C	80	310	1167	990	495
8031013CF	80	310	1186	990	495
8039612C	80	396	736	483	241,5
8039610C	80	396	736	483	241,5
8527614C	80	276	1535	1366	683
10039612C	100	396	906	652	326
10039610C	100	396	906	652	326
12039612C	120	396	1075	822	411
12039610C	120	396	1075	822	411
12539610C	125	396	1116	863	431,5

### DEPÓSITOS TIPO "D"

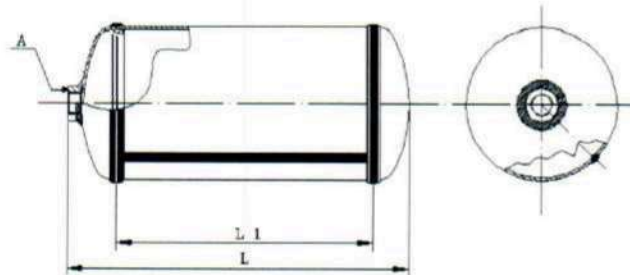


#### Configuración:

Un racor en cada fondo y un racor en el cuerpo.

Referencia	Volumen (en l)	Ø (mm.)	L (mm.)	L1 (mm.)	L2 (mm.)
057515D	0,5	75	191	87	36
111415D	1,5	114	214	110	55
211415D	2	114	270	166	83
315215D	3	152	235	140	70
412515D	4	125	418	300	150
415215D	4	152	297	187	93,5
512515D	5	125	490	386	193
515215DF	5	152	368	259	129,5
520615D	5	206	236	100	50
820615DF	7,5	206	301	165	82,5
1020615D	10	206	361	225	112,5
1024615D	10	246	321	161	80,5
1520615D	15	206	540	404	202
3024615D	30	246	735	577	288,5
3531013D	35	310	561	365	182,5
2524615D	25	246	603	443	221,5
2524615DF	25	246	617	443	221,5
4031013D	40	310	622	440	220
4031013DF	40	310	644	440	220
6031013D	60	310	898	716	358
6031013DF	60	310	910	716	358
6039610D	60	396	576	318	159
7027614D	70	276	1290	1102	551
8031013D	80	310	1186	990	495
8039610D	80	396	741	483	241,5
8531013D	85	310	1250	1054	527
10031013D	100	310	1455	1274	637
10039610D	100	396	924	652	326
12539610D	125	396	1135	863	431,5
15039610D	150	396	1297	1025	512,5

### DEPÓSITOS TIPO "F"

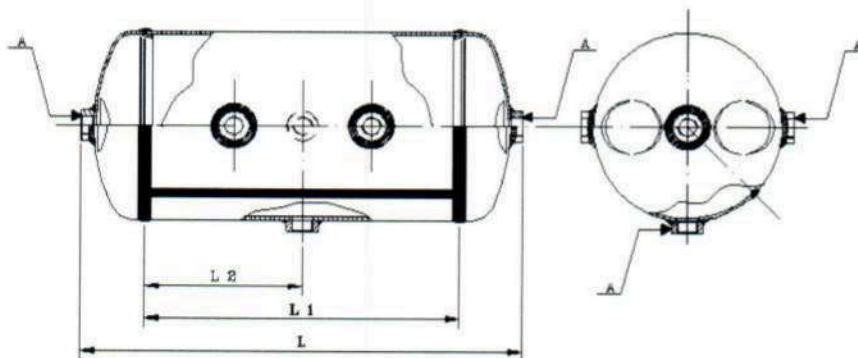


#### Configuración:

Un racor en uno de los fondos.

Referencia	Volumen (en l)	Ø (mm.)	L (mm.)	L1 (mm.)	L2 (mm.)
111415F	1,5	114	210	110	---
211415F	2	114	265	166	---
311415F	3	114	360	260	---
520615F	5	206	189	66	---

### DEPÓSITOS TIPO "G"

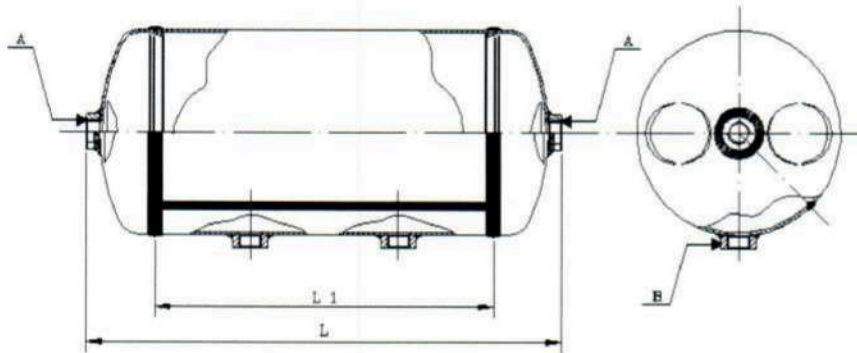


#### Configuración:

Un racor en un fondo, un racor en el otro fondo y cuatro ó mas racores en el cuerpo, dos sólo y dos alineados a 90º del anterior (pueden variar de posición).

Referencia	Volumen (en l)	Ø (mm.)	L (mm.)	L1 (mm.)	L2 (mm.)
2415215G	24	152	1425	1330	----
6027614G	60	276	1116	942	471

### DEPÓSITOS TIPO "H"

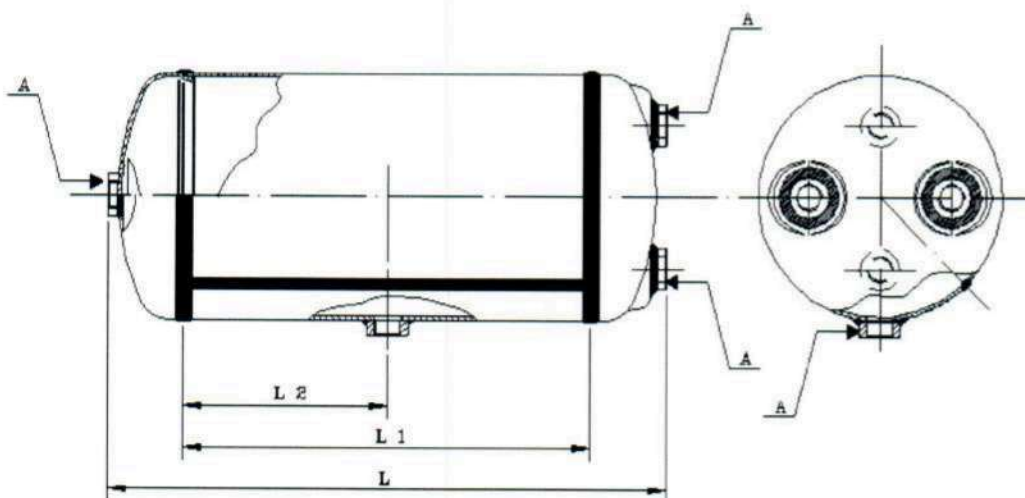


#### Configuración:

Un racor en cada fondo y dos racores en el cuerpo en línea.

Referencia	Volumen (en l)	Ø (mm.)	L (mm.)	L1 (mm.)	L2 (mm.)
2527614H	25	276	504	330	----
8527614H	85	276	1554	1366	----

### DEPÓSITOS TIPO "J"

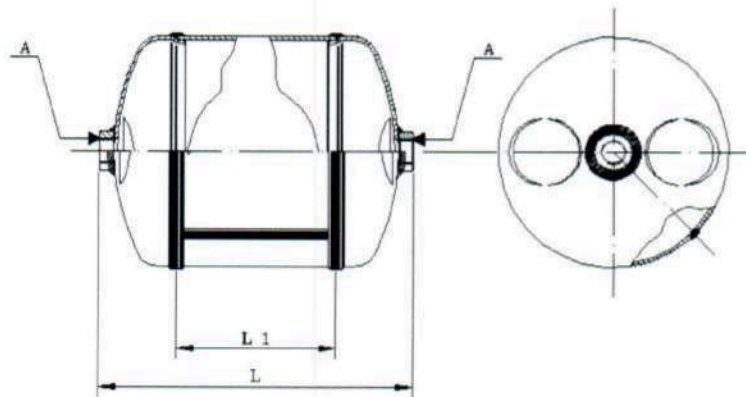


**Configuración:**

Dos racores en cada fondo y un racor en el cuerpo.

Referencia	Volumen (en l)	Ø (mm.)	L (mm.)	L1 (mm.)	L2 (mm.)
2024615J	20	246	500	354	177
3024615J	30	246	725	577	288,5
3524615J	35	246	849	699	349,5
3527614J	35	276	667	503	251,5
4027614J	40	276	740	576	288
6027614J	60	276	1106	942	471
6031013J	60	310	888	716	358
6039612J	60	396	566	318	159
6039610J	60	396	566	318	159

**DEPÓSITOS TIPO "K"**

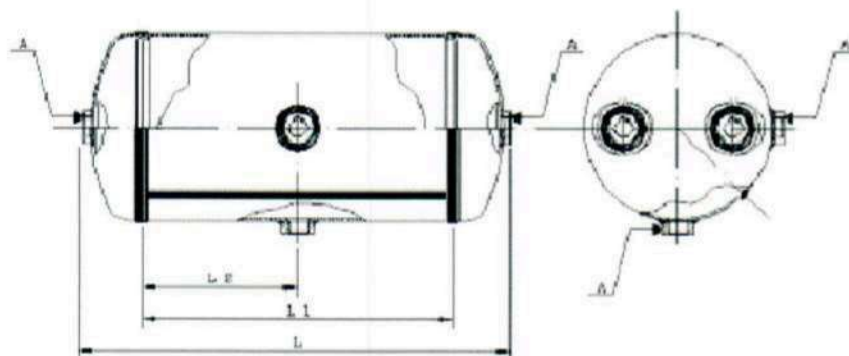


**Configuración:**

Un racor en cada fondo.

Referencia	Volumen (en l)	Ø (mm.)	L (mm.)	L1 (mm.)	L2 (mm.)
111415K	1,5	114	203	110	---
315215K	3	152	235	140	---
515215K	5	152	356	260	---
520615K	5	206	200	66	---
2524615K	25	246	616	444	---

### DEPÓSITOS TIPO "L"



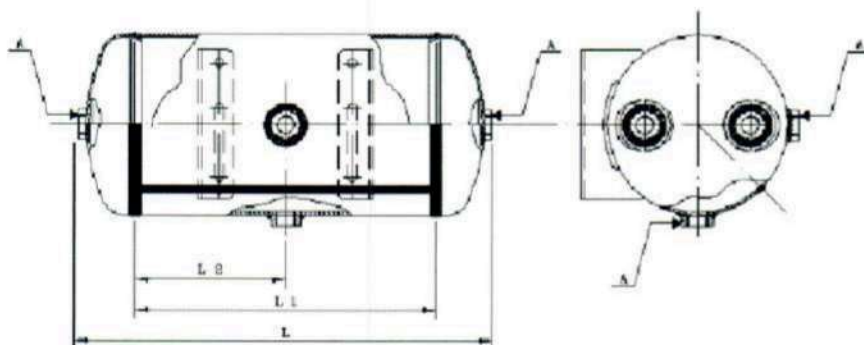
#### Configuración:

Dos racores en cada fondo y dos racores en el cuerpo dispuestos a 90°.

Referencia	Volumen (en l)	Ø (mm.)	L (mm.)	L1 (mm.)	L2 (mm.)
1020615L	10	206	351	225	112,5
1520615L	15	206	529	403	201,5
2020615L	20	206	671	545	272,5
2024615L	20	246	500	354	177
3024615L	30	246	725	577	288,5
3027614L	30	276	584	420	210
4024615L	40	246	932	782	391
4027614L	40	276	740	576	288
6024615L	60	246	1329	1180	590
6027614L	60	276	1106	942	471
6031013L	60	310	888	716	358
6039612L	60	396	566	318	159
6039610L	60	396	566	318	159
8039612L	80	396	731	483	241,5
8039610L	80	396	731	483	241,5
10039612L	100	396	901	652	326
10039610L	100	396	901	652	326



### DEPÓSITOS TIPO "LB"

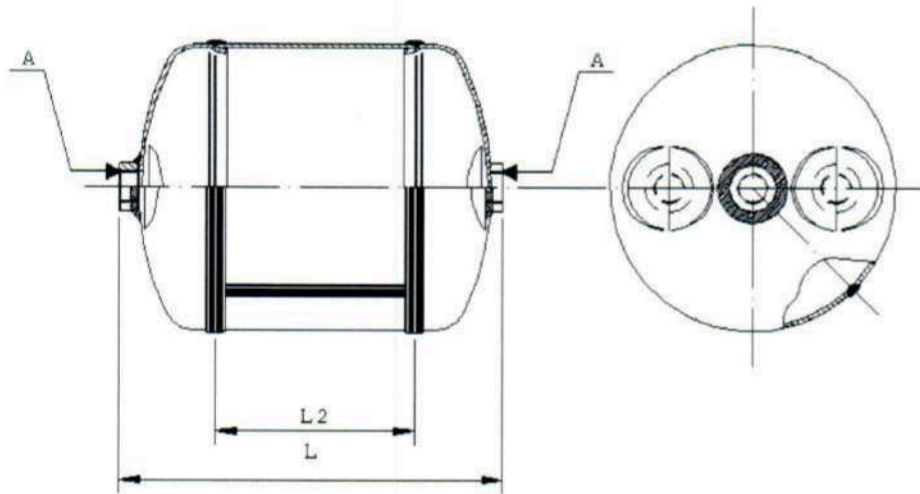


#### Configuración:

Dos racores en cada fondo y dos racores en el cuerpo dispuestos a 90º y con soportes.

Referencia	Volumen (en l)	Ø (mm.)	L (mm.)	L1 (mm.)	L2 (mm.)
1020615LB	10	206	351	225	112,5
1520615LB	15	206	529	403	201,5
2020615LB	20	206	671	545	272,5
2024615LB	20	246	500	354	177
3024615LB	30	246	725	577	288,5
3027614LB	30	276	584	420	210
4024615LB	40	246	932	782	391
4027614LB	40	276	740	576	288
6024615LB	60	246	1329	1180	590
6027614LB	60	276	1106	942	471
6031013LB	60	310	888	716	358
6039612LB	60	396	566	318	159
6039610LB	60	396	566	318	159
8039612LB	80	396	731	483	241,5
8039610LB	80	396	731	483	241,5
10039612LB	100	396	901	652	326
10039610LB	100	396	901	652	326

### DEPÓSITOS TIPO "M"

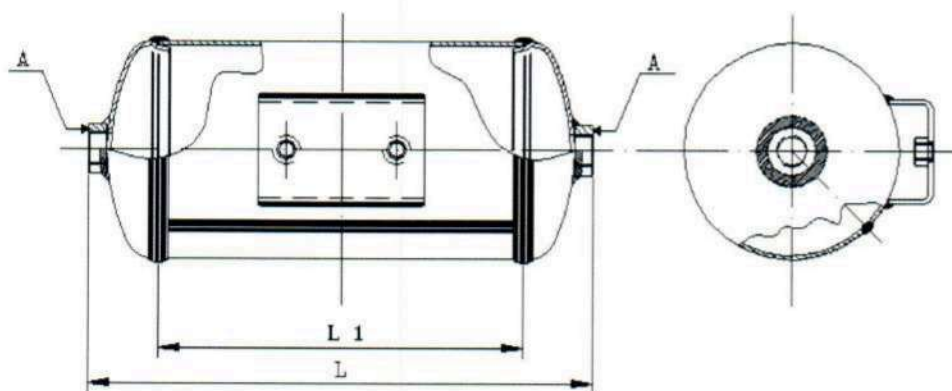


#### Configuración:

Un racor en un fondo y dos racores en el otro fondo.

Referencia	Volumen (en l)	Ø (mm.)	L (mm.)	L1 (mm.)	L2 (mm.)
520615M	5	206	197	66	---
1020615M	10	206	206	375	---

### DEPÓSITOS TIPO "N"

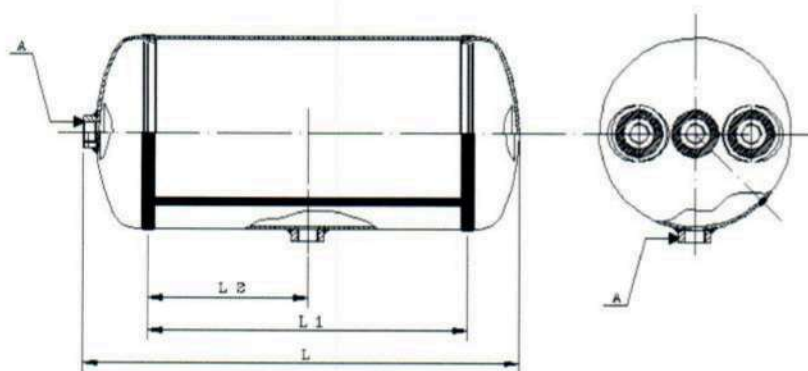


**Configuración:**

Un racor en cada fondo y soporte en el cuerpo ó fondo sin racor y el otro fondo con racor y con soporte en el cuerpo.

Referencia	Volumen (en l)	Ø (mm.)	L (mm.)	L1 (mm.)	L2 (mm.)
515215N	5	152	356	260	---
1520615N	15	206	526	403	---

**DEPÓSITOS TIPO "P"**

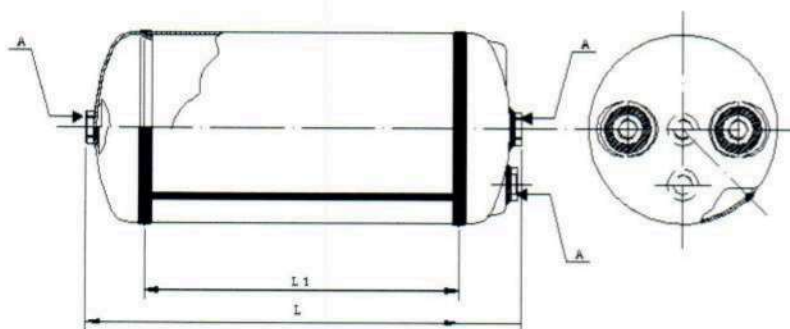


**Configuración:**

Tres racores en un fondo, el otro fondo sin racor y un racor en el cuerpo.

Referencia	Volumen (en l)	Ø (mm.)	L (mm.)	L1 (mm.)	L2 (mm.)
2527614P	25	276	500	339	169,5
4027614P	40	276	766	605	302,5

**DEPÓSITOS TIPO "Q"**

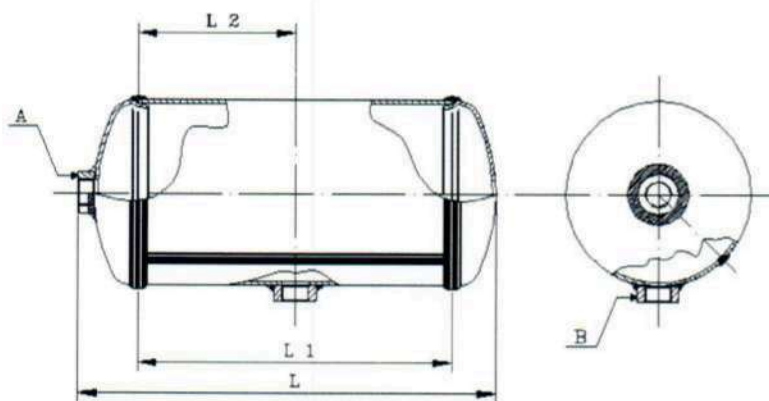


**Configuración:**

Dos racores en cada fondo y sin racor en el cuerpo.

Referencia	Volumen (en l)	Ø (mm.)	L (mm.)	L1 (mm.)	L2 (mm.)
4027614Q	40	276	750	576	---

**DEPÓSITOS TIPO "R"**

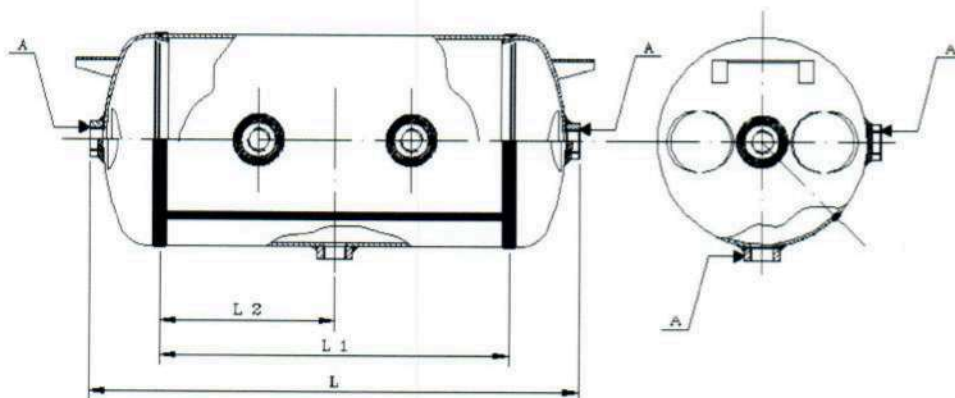


**Configuración:**

Un racor en un fondo y un racor en el cuerpo.

Referencia	Volumen (en l)	Ø (mm.)	L (mm.)	L1 (mm.)	L2 (mm.)
111415R	1	114	168	77	38,5
1815215R	18	152	1065	982	491

**DEPÓSITOS TIPO "S"**

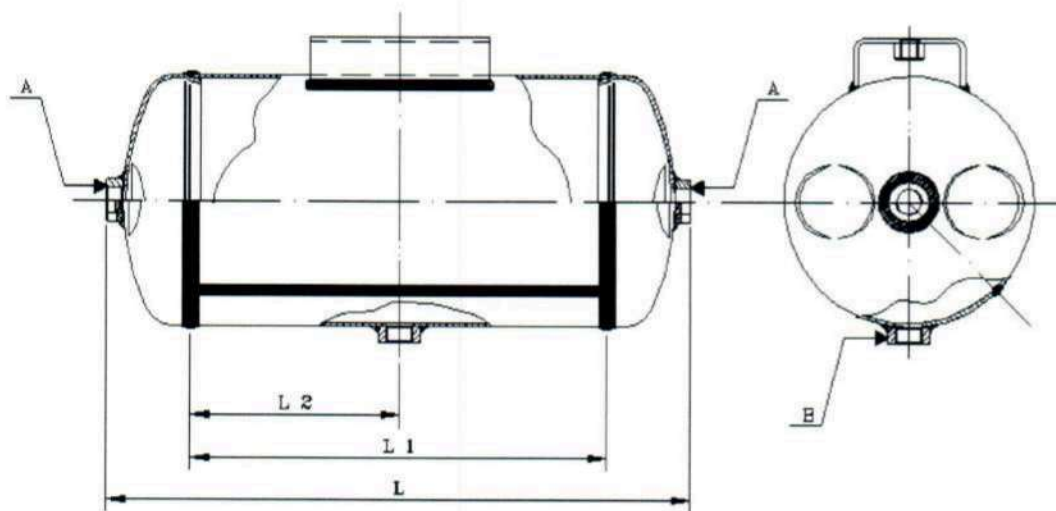


**Configuración:**

Un racor en cada fondo, tres racores en el cuerpo y un soporte en cada fondo.

Referencia	Volumen (en l)	Ø (mm.)	L (mm.)	L1 (mm.)	L2 (mm.)
6030013S	60	300	960	760	380

**DEPÓSITOS TIPO "T"**

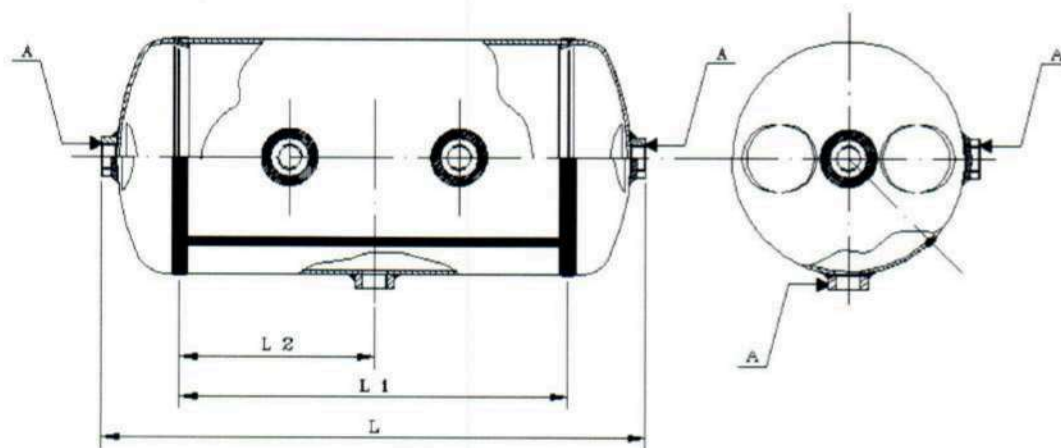


**Configuración:**

Un racor en cada fondo, un racor en el cuerpo y un soporte en el cuerpo.

Referencia	Volumen (en l)	Ø (mm.)	L (mm.)	L1 (mm.)	L2 (mm.)
211415T	2	114	270	166	83
515215T	5	152	356	260	130
515215TA	5	152	368	260	130
620615T	6	206	262	118	59
1020615T	10	206	361	225	112,5
4024615T	40	246	966	782	391
6027614T	60	276	1140	942	471
10039610T	100	396	935	652	326
15039610T	150	396	1170	890	445

### DEPÓSITOS TIPO "U"



#### Configuración:

Un racor en cada fondo y tres racores en el cuerpo.

Referencia	Volumen (en l)	Ø (mm.)	L (mm.)	L1 (mm.)	L2 (mm.)
4030013U	40	300	670	478	239
4530013U	45	300	748	548	274
6030013U	60	300	960	760	380
6035010U	60	350	730	530	265

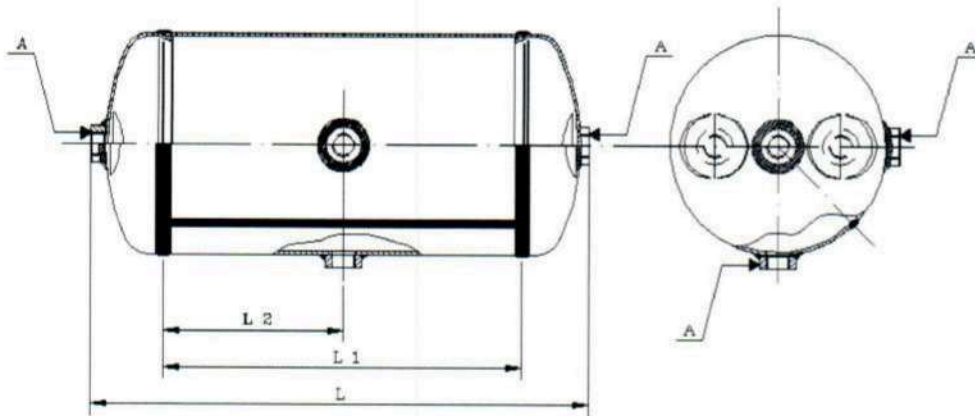
### DEPÓSITOS TIPO "W"

#### Configuración:

Un racor en cada fondo, un racor en el cuerpo y un soporte ó dos fondos sin racor, un racor en el cuerpo y uno ó varios soportes.

Referencia	Volumen (en l)	Ø (mm.)	L (mm.)	L1 (mm.)	L2 (mm.)
115215W	1,5	152	141	45	22,5

### DEPÓSITOS TIPO "X"

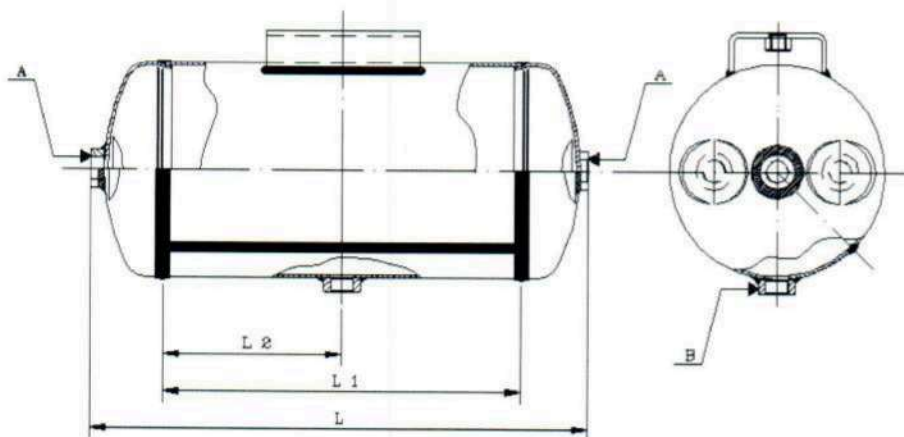


#### Configuración:

Un racor en un fondo, dos racores en el otro fondo y dos racores a 90º en el cuerpo.

Referencia	Volumen (en l)	Ø (mm.)	L (mm.)	L1 (mm.)	L2 (mm.)
1020615X	10	206	356	225	112,5
4027614X	40	276	745	576	288
6027614X	60	276	1111	942	471
6030013X	60	300	950	763	381,5
6031013X	60	310	893	716	358

### DEPÓSITOS TIPO "Z"



#### Configuración:

Un racor en un fondo, dos racores en el otro fondo, un racor en el cuerpo y uno ó dos soportes en el cuerpo.

<i>Referencia</i>	<i>Volumen (en l)</i>	<i>Ø (mm.)</i>	<i>L (mm.)</i>	<i>L1 (mm.)</i>	<i>L2 (mm.)</i>
1020615Z	10	206	356	225	112,5
1520615Z	15	206	535	404	202
2024615Z	20	246	505	354	177
2524615Z	25	246	599	444	222
4024615Z	40	246	937	782	391
6027615Z	60	276	1111	942	471